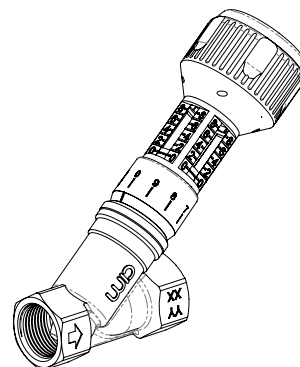


ТЕХНИЧЕСКИЙ ПАСПОРТ

РУЧНОЙ ЗАПОРНО-ИЗМЕРИТЕЛЬНЫЙ БАЛАНСИРОВОЧНЫЙ КЛАПАН

cim 727

PN 20



Основные характеристики:

Клапан Cim 727 предназначен для гидравлической балансировки систем отопления, охлаждения и внутреннего водоснабжения.

Клапан Cim 727 это ручной балансировочный клапан со следующими основными характеристиками:

- Рукоятка с функцией перекрытия, индикаторная шкала установок клапана, читаемая под любым углом;
- Оцифрованная шкала с функцией защиты настройки;

Клапан поставляется с внутренней резьбой.

Доступны модели из стандартной латуни "OT", коррозионностойкой латуни "CR".

Данный клапан производится в соответствии с требованиями менеджмента качества по стандарту ISO 9001:2008.

Все клапаны проходят проверку в соответствии с стандартом EN 12266-1:2003.

Технические характеристики:

Условное давление:	20 бар
Макс. рабочая температура	120 °C - 150°C (Cim 727OTS)
Мин. рабочая температура	-10°C
Рабочая среда:	Вода и гликоль
Детали, контактирующие с водой:	Корпус клапана; Шпindelь; Соединение, и.т.д.

Материалы деталей:

"CR" Латунь (EN 1982-CC752S)
Стандартная латунь "OT"(EN 1982-CC754S)

Уплотнительные кольца:

EPDM Perox

Резьбовое соединение:

ISO 7

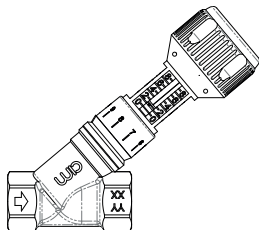
Одобрено*:



*Cim 727

ТЕХНИЧЕСКИЙ ПАСПОРТ

Модели:

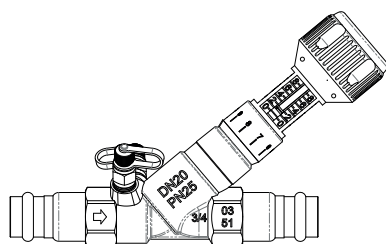


Cim 727 - Ручной балансировочный клапан с запорной функцией - PN 20 - "CR" Латунь					
DN	Материал	Резьба	Kvs, м³/ч	Артикул для заказа	Технический код
15L	CR Латунь EN 1982-CC752S	1/2" Rp	1.28	727L 1/2	DA02561002
15		1/2" Rp	3.91	727 1/2	DA02561015
20		3/4" Rp	7.28	727 3/4	DA02561020
25		1" Rp	11.76	727 1	DA02561025
32		1"1/4 Rp	21.60	727 1.1/4	DA02561032
40		1"1/2 Rp	28.46	727 1.1/2	DA02561040
50		2" Rp	50.52	727 2	DA02561050

Cim 727OT - Ручной балансировочный клапан с запорной функцией - PN 20 - "OT" Латунь					
DN	Материал	Резьба	Kvs, м³/ч	Артикул для заказа	Технический код
15	Стандартная латунь EN 1982-CC754S	1/2" Rp	3.91	727OT 1/2	DA02891015
20		3/4" Rp	7.28	727OT 3/4	DA02891020
25		1" Rp	11.76	727OT 1	DA02891025
32		1"1/4 Rp	21.60	727OT 1.1/4	DA02891032
40		1"1/2 Rp	28.46	727OT 1.1/2	DA02891040
50		2" Rp	50.52	727OT 2	DA02891050

Cim 727OTS - Ручной балансировочный клапан с запорной функцией для высокотемпературных систем - PN 20 - "OT" Латунь					
DN	Материал	Резьба	Kvs, м³/ч	Артикул для заказа	Технический код
15	Стандартная латунь EN 1982-CC754SS	1/2" Rp	1.75	727OTS 1/2	DA02861015
20		3/4" Rp	3.77	727OTS 3/4	DA02861020
25		1" Rp	6.96	727OTS 1	DA02861025
32		1"1/4 Rp	15.83	727OTS 1.1/4	DA02861032
40		1"1/2 Rp	21.05	727OTS 1.1/2	DA02861040
50		2" Rp	43.90	727OTS 2	DA02861050

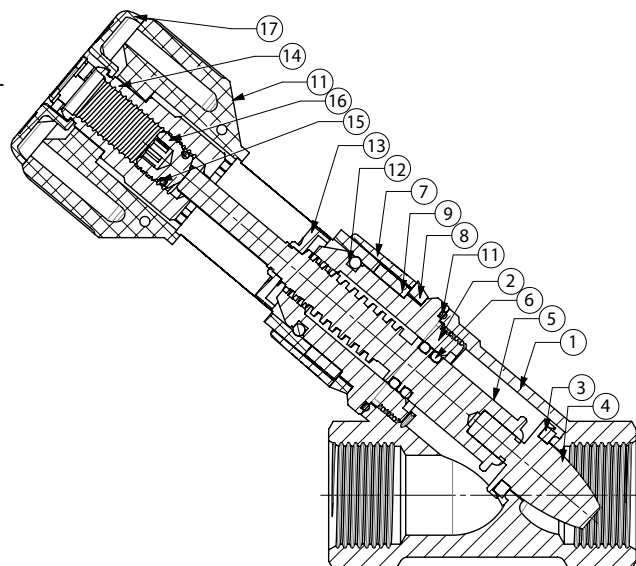
Cim 727OTPRS - Ручной балансировочный клапан с запорной функцией с пресс соединением - PN 20 - "OT" Латунь					
DN	Материал	Пресс	Kvs, м³/ч	Артикул для заказа	Технический код
15	Стандартная латунь EN 1982-CC754S	15x15	1.75	727OTPRS 15x15	DA02905015
20		18x18	3.77	727OTPRS 20x20	DA02905018
22		22x22	3.77	727OTPRS 22x22	DA02905022
25		28x28	6.96	727OTPRS 25x25	DA02905028
32		35x35	15.83	727OTPRS 32x32	DA02905035
40		42x42	21.05	727OTPRS 40x40	DA02905042
50		54x54	43.90	727OTPRS 50x50	DA02905054



ТЕХНИЧЕСКИЙ ПАСПОРТ

Разрез:

1. Корпус клапана
2. Резьбовая заглушка
3. Держатель уплотнительной прокладки
4. Шпindelь
5. Шток
6. Уплотнительное кольцо
7. Уплотнительное кольцо
8. Указатель настройки целой части
9. Втулка
10. Указатель десятичной настройки
11. Ручка
12. Штифт
13. Указатель настройки целой части
14. Настраиваемый винт
15. Уплотнительное кольцо
16. Блокиратор настройки
17. Колпачок



Монтаж:

Перед установкой клапана Cim 727, убедитесь, что внутри клапана и труб, нет никаких посторонних предметов, которые могут повредить герметичность клапана. Если этот клапан оснащен измерительной диафрагмой (Cim 721), пожалуйста, убедитесь, что длина трубы до клапана не менее DNx5 и не менее DNx2 после него. Направление стрелки на корпусе клапана должно совпадать с направлением потока. Также следует обратить внимание на расположение измерительных ниппелей диафрагмы, позволяющих подсоединить датчики перепада давления манометра. Удалите все заусенцы после нарезки резьбы на трубе и нанесите уплотнительный материал только на резьбовое соединение трубы, не затрагивая резьбу клапана. Излишки уплотнительного материала могут вызвать дополнительное напряжение на резьбовых соединениях клапана.

Для монтажа клапана, используйте гаечный ключ, прикладывая необходимые усилия только на конце клапана ближе к трубе. Это поможет получить более крепкое соединение и предотвратить возможные повреждения корпуса клапана. Убедитесь, что длина трубной резьбы не больше резьбы клапана.

ТЕХНИЧЕСКИЙ ПАСПОРТ

Настройка:

Для начала полностью откройте клапан. Используя данные, указанные в прилагаемых диаграммах (см. раздел “Графики и Таблицы” этого технического паспорта), можно регулировать расход, вращая ручку по часовой стрелке до тех пор, пока необходимый расход не будет достигнут.

Основная шкала ручки, на которой отображены значения от 0 до 8, показывает количество целых поворотов открытия затвора; вторая шкала со значениями от 0 до 9 показывает десятые доли оборота.

Настройку клапана можно сохранить при помощи шестигранного ключа 6 мм, следующим образом:

- Вставьте ключ в отверстие посередине ручки, закрепив его соответствующим винтом;
- Поверните винт по часовой стрелке до упора;
- После этого клапан можно закрыть и вновь открыть до предустановленного положения.

Для закрытия клапана вручную, поверните ручку по часовой стрелке до упора.

Подбор клапана:



K_v - включает K_v диафрагмы и клапана

Относительная плотность	
Рабочая среда	г
Вода	1.000
Вода и 10% раствор гликоля	1.012
Вода и 20% раствор гликоля	1.028
Вода и 30% раствор гликоля	1.040
Вода и 40% раствор гликоля	1.054
Вода и 50% раствор гликоля	1.067

КОЭФФИЦИЕНТ РАСХОДА

K_v , в метрической системе, представляет собой расход воды в м³/ч при температуре 15,5°C (плотность =998 кг/м³) и перепаде давления 1 бар. В США коэффициент расхода обозначают через C_v ($K_v= 0.865 C_v$).

$$K_v = \frac{Q}{\sqrt{\Delta p}}$$

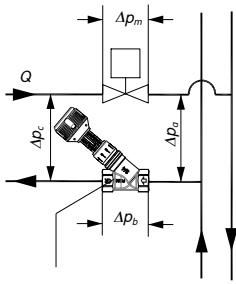
Перепад давления через клапан можно рассчитать, зная расход и состав рабочей среды:

$$\Delta p = r \cdot \left(\frac{Q}{k_v} \right)^2$$

где:

г- относительная плотность рабочей среды, Q- расход в м³/ч

ТЕХНИЧЕСКИЙ ПАСПОРТ



$$\Delta p_b = \Delta p_m + \Delta p_c + \Delta p_a$$

- Δp_b Перепад давления на клапане Cim 727
- Δp_m Перепад давления на управляющем клапане
- Δp_c Необходимое давление в контуре
- Δp_a Располагаемое давление в стояке

РЕКОМЕНДАЦИИ ПО ПОДБОРУ ОБОРУДОВАНИЯ:

- Перепад давления на клапане:
Макс=50 кПа
- Скорость теплоносителя в трубах:
Макс = 1.15 м/с
Мин = 0.75 м/с

Для предварительного подбора оборудования, если неизвестен перепад давления на клапане, следует принять значение 10 кПа.

ПРИМЕР РАСЧЕТА

Необходимо сбалансировать схему на рисунке, по следующим данным:

- Необходимое давление в контуре: $\Delta p_c = 13$ кПа;
- Располагаемое давление в стояке: $\Delta p_a = 35$ кПа;
- Перепад давления на управляющем клапане: $\Delta p_m = 10$ кПа;
- Расход: $Q = 3 \text{ м}^3/\text{ч} = 0.833$ л/с

Требуемый перепад давления на балансировочном клапане можно рассчитать следующим образом:

$$\Delta p_b = \Delta p_a - \Delta p_m - \Delta p_c = 35 - 10 - 13 = 12 \text{ кПа} = 0.12 \text{ бар}$$

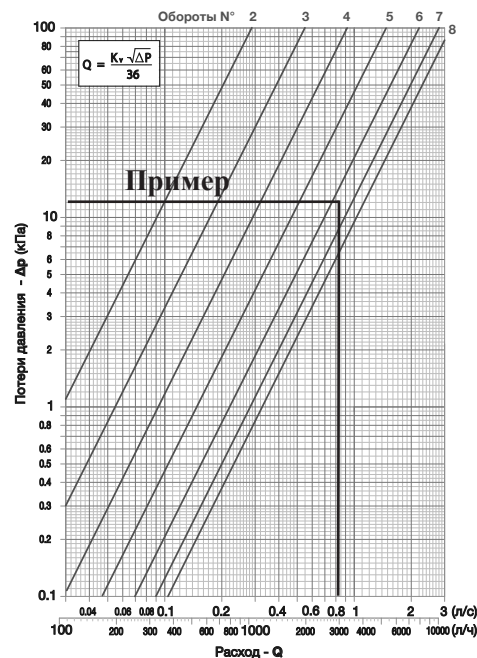
рассчитываем необходимое Kv клапана:

$$Kv = Q \cdot \sqrt{\frac{r}{\Delta p_b}} = 3 \cdot \sqrt{\frac{1}{0.12}} = 8.66$$

С помощью таблиц приведенных в техническом паспорте, можно подобрать следующие клапаны с соответствующими преднастройками:

- Cim 727 DN 25 --> Преднастройка: 6.3 (Kv=8.67);
- Cim 727 DN 32 --> Преднастройка: 4.1 (Kv=8.50);
- Cim 727 DN 40 --> Преднастройка: 4.0 (Kv=8.80);
- Cim 727 DN 50 --> Преднастройка: 2.5 (Kv=8.64);

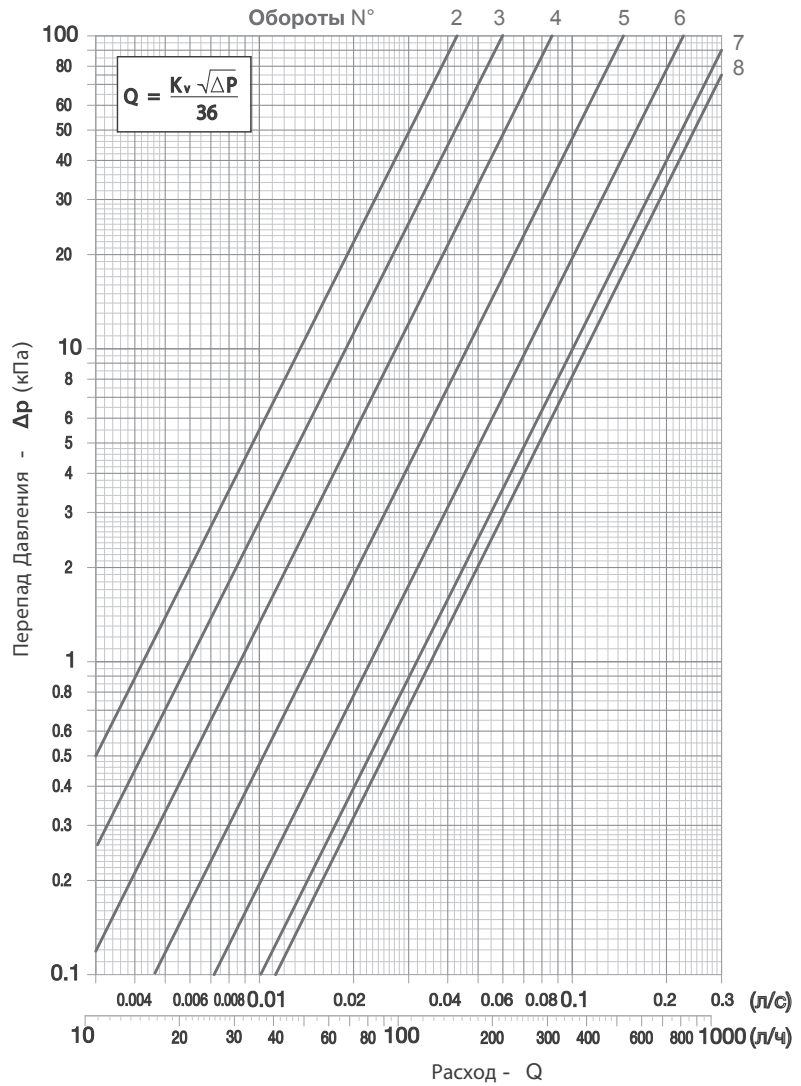
Можно выбрать любую из четырех предложенных моделей. Как правило, лучше выбирать клапан с наименьшим диаметром. В таком случае клапан будет больше открыт и не возникнет проблем с шумами, и кавитацией.



ТЕХНИЧЕСКИЙ ПАСПОРТ

Значения Kv - DN 15L

- Cim 727
- Cim 727OT
- Cim 727OTS
- Cim 727PRS
- Cim 727OTPRS

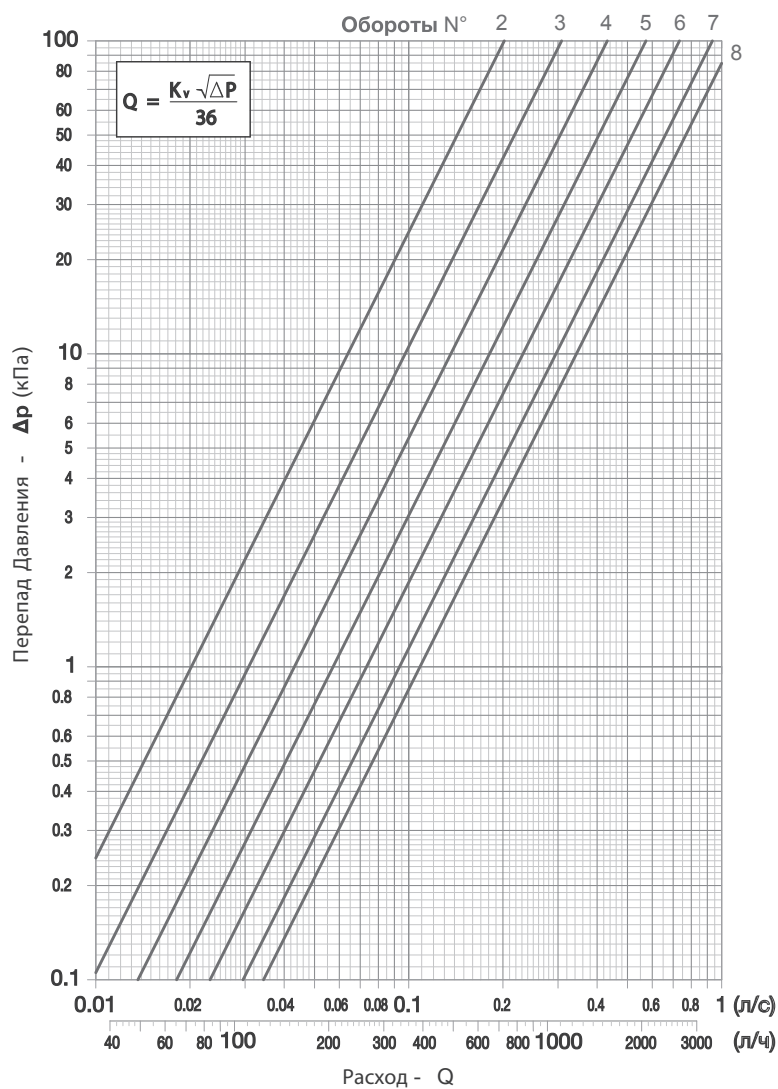


Kv (расход в м³/ч при перепаде давления 1 бар)										
Полные обороты	Десятые доли оборота									
	0.0	0.1	0.2	0.3	0.4	0.5	0.6	0.7	0.8	0.9
2	0.15	0.16	0.17	0.17	0.18	0.19	0.19	0.20	0.20	0.21
3	0.22	0.23	0.24	0.25	0.26	0.27	0.27	0.28	0.29	0.30
4	0.31	0.33	0.35	0.37	0.39	0.42	0.44	0.46	0.48	0.50
5	0.52	0.55	0.58	0.61	0.64	0.67	0.70	0.73	0.76	0.79
6	0.82	0.85	0.88	0.91	0.95	0.98	1.01	1.04	1.07	1.10
7	1.13	1.15	1.16	1.18	1.19	1.21	1.22	1.24	1.25	1.26
8	1.28									

ТЕХНИЧЕСКИЙ ПАСПОРТ

Значения Kv - DN 15

Cim 727
 Cim 727OT
 Cim 727OTS
 Cim 727PRS
 Cim 727OTPRS

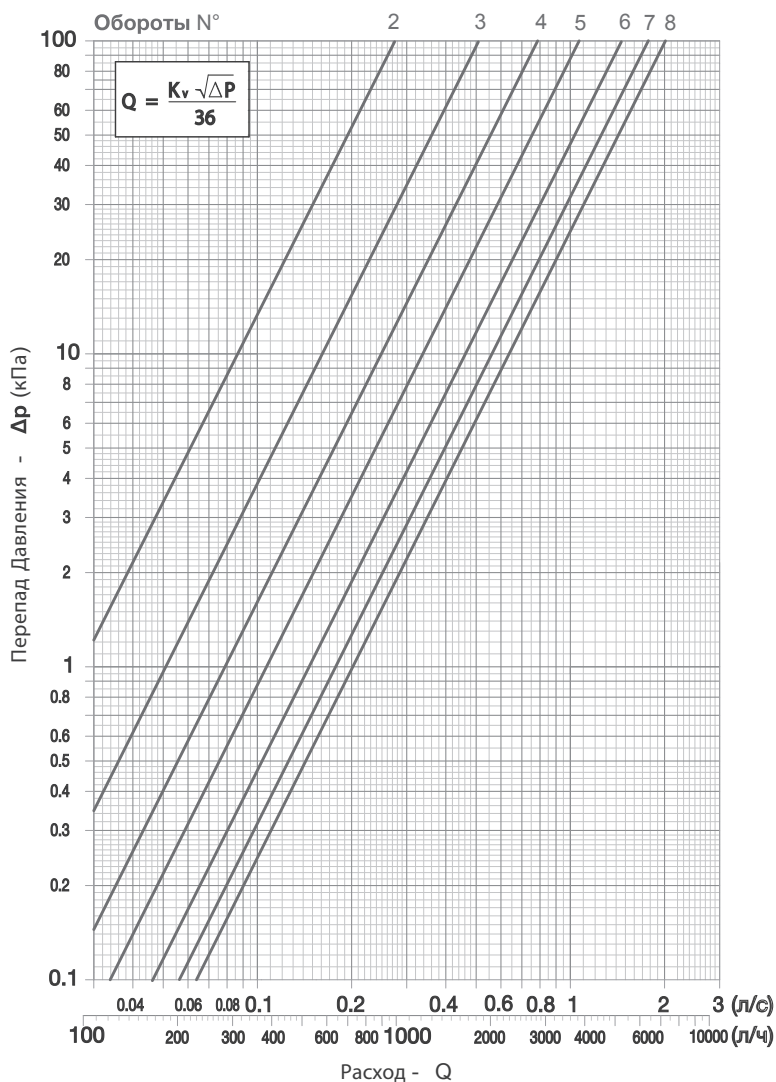


Kv (расход в м³/ч при перепаде давления 1 бар)										
Полные обороты	Десятые доли оборота									
	0.0	0.1	0.2	0.3	0.4	0.5	0.6	0.7	0.8	0.9
2	0.73	0.77	0.80	0.84	0.88	0.92	0.96	0.99	1.03	1.07
3	1.11	1.15	1.20	1.24	1.29	1.33	1.38	1.42	1.46	1.51
4	1.55	1.60	1.65	1.71	1.76	1.81	1.86	1.91	1.96	2.01
5	2.06	2.12	2.18	2.24	2.29	2.35	2.41	2.47	2.52	2.58
6	2.64	2.71	2.78	2.86	2.93	3.00	3.07	3.15	3.22	3.29
7	3.36	3.42	3.47	3.53	3.58	3.63	3.69	3.74	3.80	3.85
8	3.91									

ТЕХНИЧЕСКИЙ ПАСПОРТ

Значения Kv - DN 20

- Cim 727
- Cim 727OT
- Cim 727OTS
- Cim 727PRS
- Cim 727OTPRS

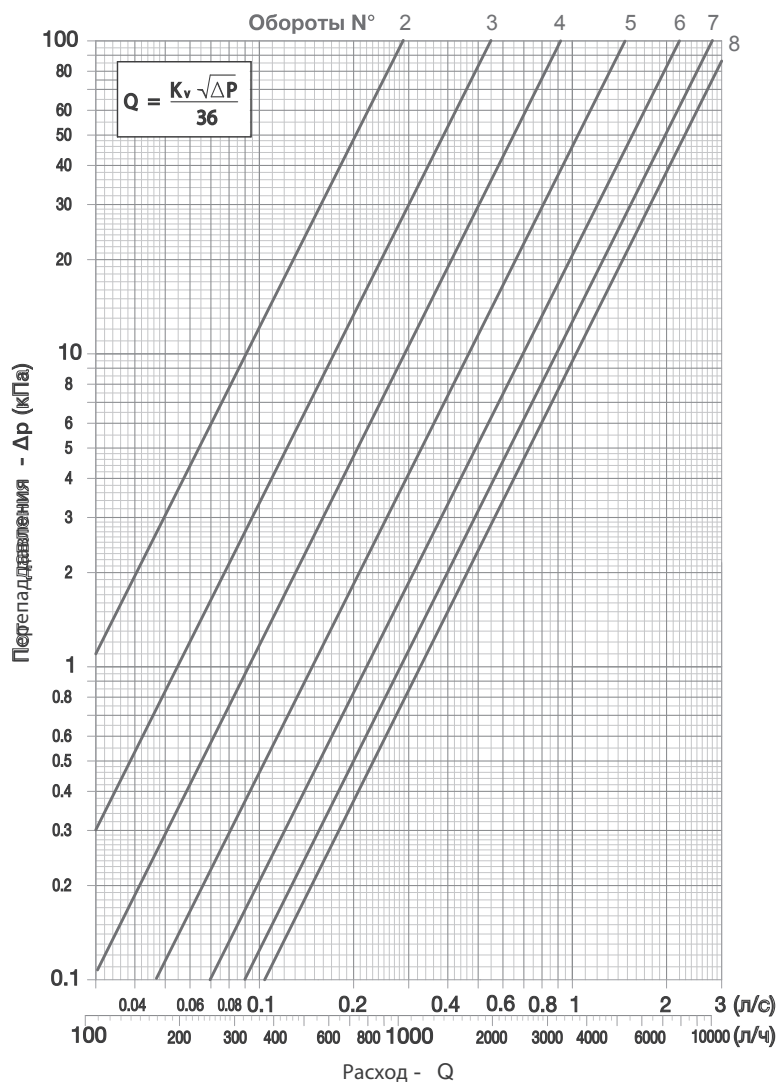


Kv (расход в м³/ч при перепаде давления 1 бар)										
Полные обороты	Десятые доли оборота									
	0.0	0.1	0.2	0.3	0.4	0.5	0.6	0.7	0.8	0.9
2	0.99	1.07	1.15	1.23	1.31	1.39	1.47	1.55	1.63	1.71
3	1.79	1.90	2.00	2.10	2.20	2.31	2.41	2.51	2.61	2.72
4	2.82	2.94	3.05	3.17	3.29	3.41	3.52	3.64	3.76	3.88
5	3.99	4.13	4.26	4.39	4.53	4.66	4.79	4.92	5.06	5.19
6	5.32	5.43	5.54	5.65	5.76	5.87	5.98	6.06	6.20	6.31
7	6.42	6.50	6.59	6.68	6.76	6.85	6.94	7.02	7.11	7.19
8	7.28									

ТЕХНИЧЕСКИЙ ПАСПОРТ

Значения Kv - DN 25

Cim 727
 Cim 727OT
 Cim 727OTS
 Cim 727PRS
 Cim 727OTPRS

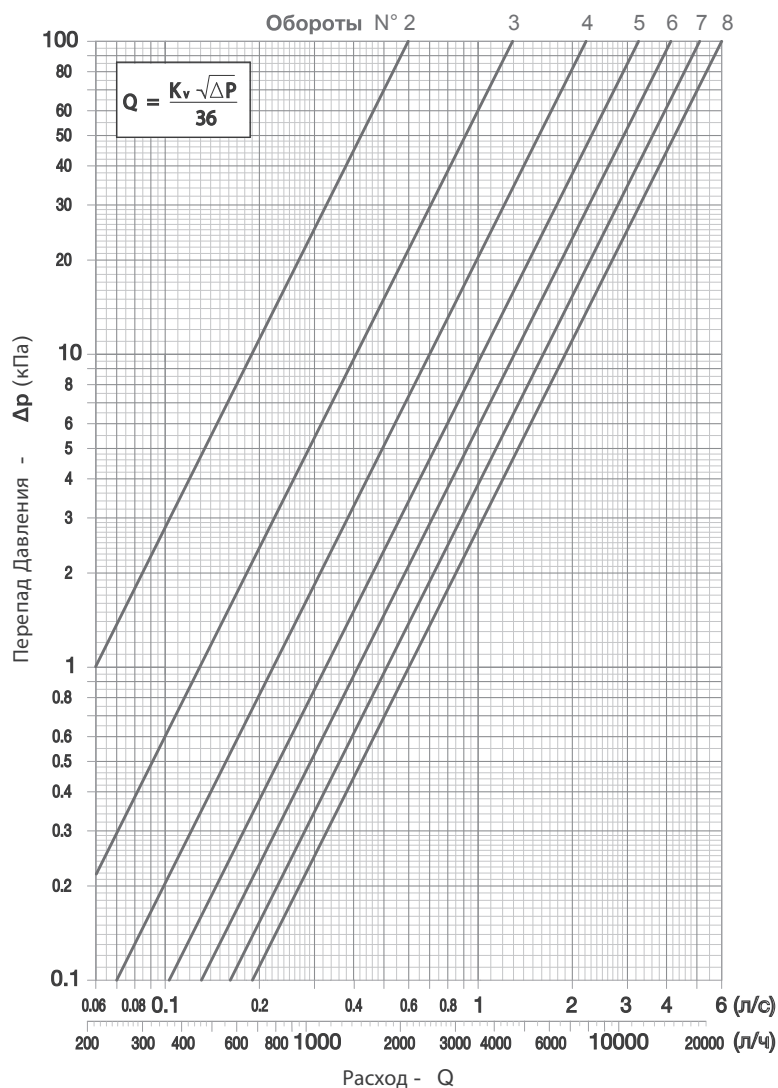


Kv (расход в м³/ч при перепаде давления 1 бар)										
Полные обороты	Десятые доли оборота									
	0.0	0.1	0.2	0.3	0.4	0.5	0.6	0.7	0.8	0.9
2	1.04	1.13	1.23	1.32	1.42	1.51	1.61	1.70	1.80	1.89
3	1.98	2.12	2.26	2.39	2.53	2.66	2.80	2.93	3.07	3.21
4	3.34	3.54	3.74	3.94	4.14	4.34	4.53	4.73	4.93	5.13
5	5.33	5.60	5.87	6.14	6.41	6.68	6.94	7.21	7.48	7.75
6	8.02	8.24	8.46	8.67	8.89	9.11	9.33	9.55	9.76	9.98
7	10.20	10.36	10.51	10.67	10.82	10.98	11.13	11.29	11.45	11.60
8	11.76									

ТЕХНИЧЕСКИЙ ПАСПОРТ

Значения Kv - DN 32

Cim 727
 Cim 727OT
 Cim 727OTS
 Cim 727PRS
 Cim 727OTPRS

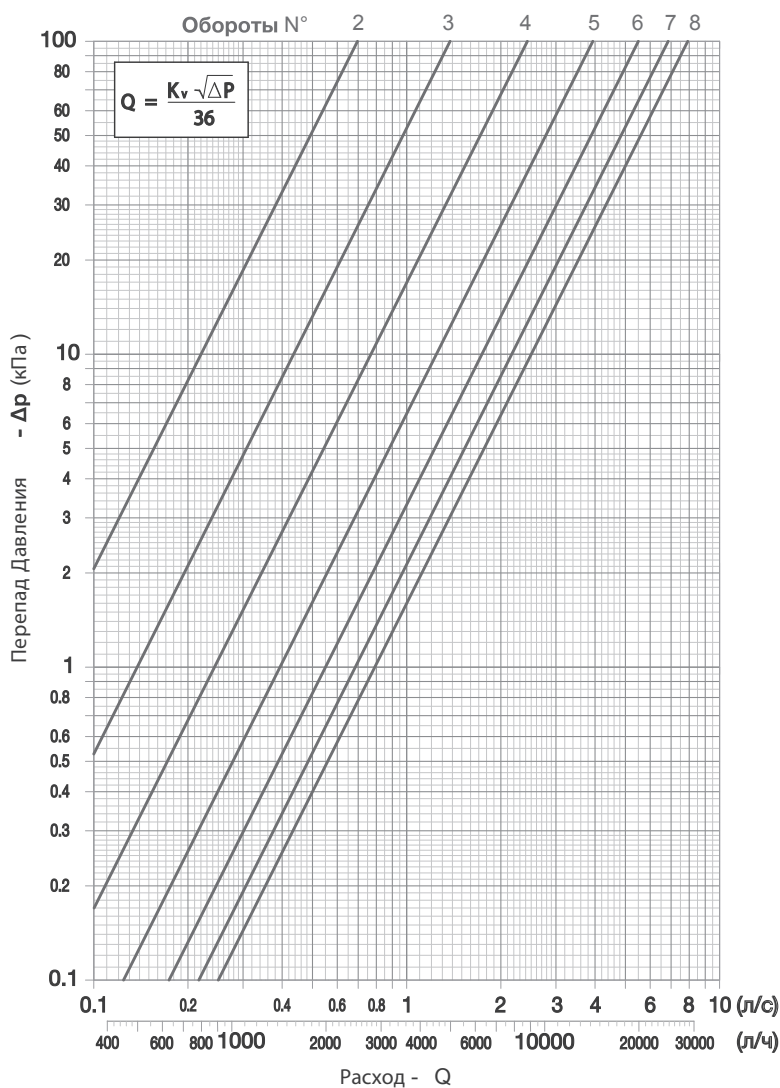


Kv (расход в м³/ч при перепаде давления 1 бар)										
Полные обороты	Десятые доли оборота									
	0.0	0.1	0.2	0.3	0.4	0.5	0.6	0.7	0.8	0.9
2	2.17	2.42	2.67	2.93	3.18	3.43	3.68	3.93	4.18	4.43
3	4.68	5.03	5.38	5.72	6.07	6.42	6.76	7.11	7.46	7.80
4	8.15	8.50	8.86	9.21	9.56	9.91	10.27	10.62	10.97	11.33
5	11.68	12.00	12.32	12.63	12.95	13.27	13.59	13.91	14.22	14.54
6	14.86	15.22	15.58	15.94	16.31	16.67	17.03	17.39	17.75	18.11
7	18.47	18.79	19.10	19.41	19.72	20.04	20.35	20.66	20.97	21.29
8	21.60									

ТЕХНИЧЕСКИЙ ПАСПОРТ

Значения Kv - DN 40

Cim 727
 Cim 727OT
 Cim 727OTS
 Cim 727PRS
 Cim 727OTPRS

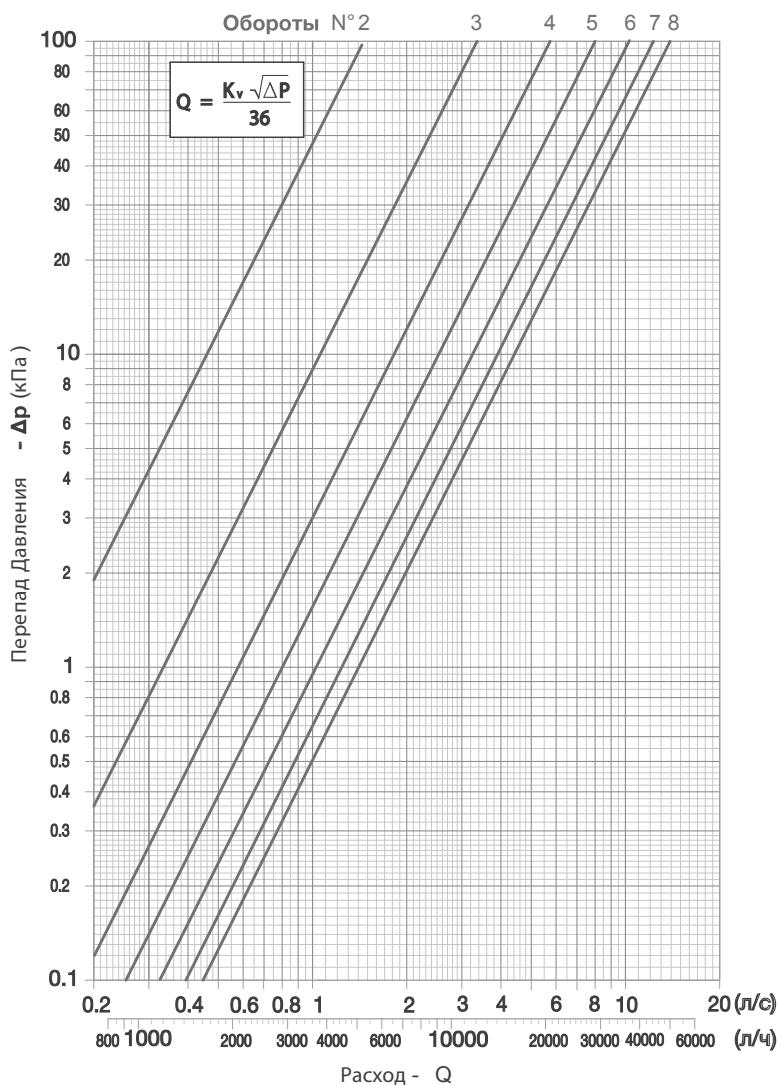


Kv (расход в м³/ч при перепаде давления 1 бар)										
Полные обороты	Десятые доли оборота									
	0.0	0.1	0.2	0.3	0.4	0.5	0.6	0.7	0.8	0.9
2	2.51	2.76	3.00	3.25	3.49	3.74	3.99	4.23	4.48	4.73
3	4.97	5.36	5.74	6.12	6.50	6.89	7.27	7.65	8.03	8.42
4	8.80	9.33	8.86	10.39	10.92	11.45	11.98	12.51	13.04	13.57
5	14.10	14.66	15.23	15.79	16.35	16.91	17.47	18.04	18.60	19.16
6	19.72	20.21	20.70	21.19	21.68	22.17	22.66	23.15	23.64	24.13
7	24.62	25.00	25.39	25.77	26.16	26.54	26.93	27.31	27.69	28.08
8	28.46									

ТЕХНИЧЕСКИЙ ПАСПОРТ

Значения Kv - DN 50

Cim 727
 Cim 727OT
 Cim 727OTS
 Cim 727PRS
 Cim 727OTPRS

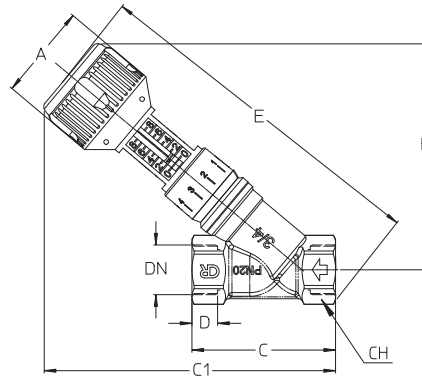


Kv (расход в м³/ч при перепаде давления 1 бар)										
Полные обороты	Десятые доли оборота									
	0.0	0.1	0.2	0.3	0.4	0.5	0.6	0.7	0.8	0.9
2	5.24	5.92	6.60	7.28	7.96	8.64	9.32	10.00	10.68	11.36
3	12.04	12.91	13.78	14.66	15.53	16.40	17.28	18.15	19.02	19.90
4	20.77	21.57	22.37	23.17	23.97	24.77	25.57	26.38	27.18	27.98
5	28.78	29.59	30.41	31.22	32.04	32.85	33.66	34.48	35.29	36.11
6	36.92	37.66	38.39	39.13	39.87	40.60	41.34	42.07	42.81	43.54
7	44.28	44.90	45.53	46.15	46.78	47.40	48.02	48.65	49.27	49.90
8	50.52									

ТЕХНИЧЕСКИЙ ПАСПОРТ

Основные размеры:

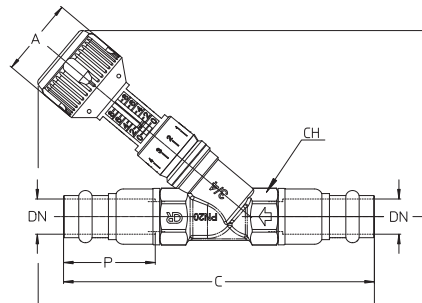
Cim 727



DN	15L	15	20	25	32	40	50
Вес рр.	475	475	645	845	1280	1835	2860
A	51	51	51	51	51	57	57
B	104.5	104.5	121	133	141	181	190.5
C	68	68	77	91	108	116	143
C1	139	139	156	161	172	212	231.5
D	16.5	16.5	18	21	23	23	26
E	161	161	187	200	219	275	300
CH	28	28	33	40	51	56	71

Основные размеры:

Cim 727PRS

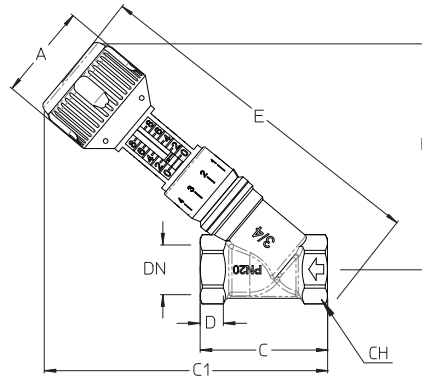


DN	15x15	18x18	22x22	28x28	35x35	42x42	50x50
Вес рр.	620	810	835	1145	1685	2365	3714
A	51	51	51	51	51	57	57
B	104.5	121	121	133	141	181	190.5
C	152	161	170	185	202	219	263
C1	180	199	203	208	219	264	291.5
P	39.8	41.3	44	44	43	48	54
CH	28	33	33	40	43	56	71

ТЕХНИЧЕСКИЙ ПАСПОРТ

Основные размеры:

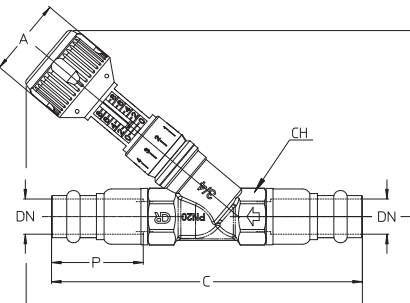
Cim 727OT
Cim 727OTS



DN	15	20	25	32	40	50
Вес рр.	450	625	805	1145	1785	2580
A	51	51	51	51	57	57
B	104.5	121	133	141	181	190.5
C	59	68	76	92	100	125
C1	134	152	154	164	205	222.5
D	12	13.5	13.5	15	15	19
E	158	184	195	214	270	293.5
CH	28	33	40	51	56	71

Основные размеры:

Cim 727OTPRS



DN	15x15	18x18	22x22	28x28	35x35	42x42	50x50
Вес рр.	595	790	815	1105	1551	2317	3435
A	51	51	51	51	51	57	57
B	104.5	121	121	133	141	181	190.5
C	143	152	161	170	186	203	245
C1	176	194	198.5	201	211	256	282.5
P	39.8	41.3	44	44	43	48	54
CH	28	33	33	40	43	56	71

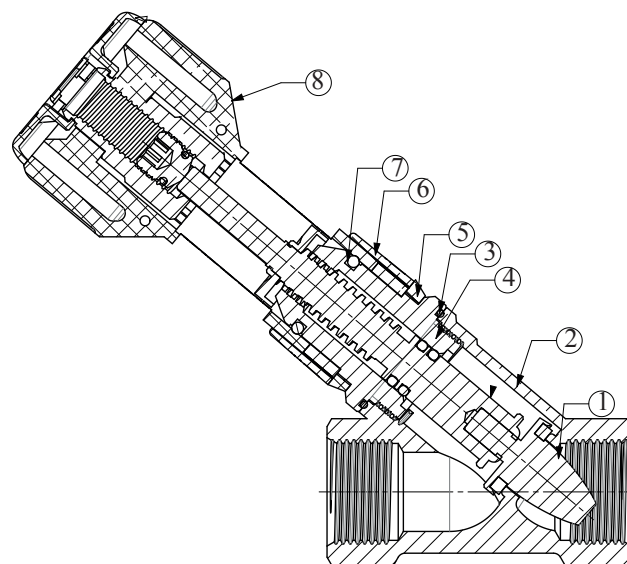
ТЕХНИЧЕСКИЙ ПАСПОРТ

Обслуживание:

Как правило, балансировочный клапан не нуждается в обслуживании. В случае замены или демонтажа элементов клапана, убедитесь что система не обслуживается и не находится под давлением.

Если вам нужно заменить или затянуть уплотнительное кольцо (3) между корпусом (2) и резьбовой заглушкой (4), следуйте инструкциям, приведенным ниже:

- Частично откройте шпindelь;
- Поднимите указатель шкалы (6), расположенный над резьбовой заглушкой (4), выньте штифты (7) с помощью подходящего инструмента, выкрутите ручку (8) и снимите опорное кольцо (5);
- Отвинтите резьбовую заглушку (4) с помощью шестигранного ключа;
- Снимите уплотнительное кольцо (3);
- Выкрутите шпindelь (1) до максимально открытого положения;
- Плотно прикрутите резьбовую заглушку (4) к корпусу клапана (2) с помощью шестигранного ключа;
- Вставьте уплотнительное кольцо (5), ручку (8) и фиксирующие штифты (7);
- Полностью закройте клапан, повернув ручку по часовой стрелке;
- Когда клапан закрыт, указатель шкалы (6) должен быть перемещен на значение "0" в соответствии с цифрами указанными на кольце (5).



Комплектность:

Стандартный комплект поставки включает:

- Ручной балансировочный клапан с запорной функцией
- Инструкция по монтажу

Транспортировка и хранение:

Транспортировка и хранение клапанов должна осуществляться в соответствии с требованиями ГОСТ Р 53672-2009.

Утилизация:

Утилизация клапанов должна осуществляться в соответствии с требованиями ГОСТ Р 53672-2009.

Сертификация:

Ручной запорно-измерительный балансировочные клапаны Cim 727 внесены в декларацию о соответствии требованиям ТР ТС 010/2011 «О безопасности машин и оборудования» на территории Таможенного союза (Утвержден Решением Таможенного союза №823 от 18 октября 2011 года).

Гарантийные обязательства:

Гарантийный срок ручных балансировочных клапанов Cim 727 при соблюдении рекомендаций производителя по подбору и монтажу, транспортировке, хранению и эксплуатации в соответствии с техническим паспортом изделия и инструкцией по монтажу составляет 5 лет с момента производства.

cav. uff. 
GIACOMO CIMBERIO
 **s.p.a.**

28017 San Maurizio d'Opaglio (NO) - Italy - Via Torchio, 57 - C.P. 106
Tel. +39 0322 923001 - Fax: +39 0322 967216 / 967755
skype: cimberiosk1, cimberiosk2
info@cimberio.it



Россия, 117393 Москва - ул. Архитектора Власова, д. 49
Тел/Факс: +7 (495) 989 74 22 - inforu@cimberio.com

www.cimberio.com

© Copyright - Cav. Uff. GIACOMO CIMBERIO S.p.A. - All rights reserved. Tutti i diritti riservati.



IMR 562637



FM 01820



SA 551551



EMS 551553



OHS 551552



ENMS 577357